

manómetros solid-front con muelle tubular ejecución NACE MR0175/ISO 15156-3 DN 100-150



PED 2014/68/UE ATEX 2014/34/UE

Instrumentos que cumplen las normas constructivas y de seguridad EN837-1/S3 y ASMEB40.1. En caso de fugas o rotura del elemento elástico, el operario está protegido por una sólida pared detrás de la esfera y con una tapa posterior que es expulsada en caso de rotura. Realizados para la industria petroquímica, adaptados para resistir las condiciones de trabajo más desfavorables, determinadas por la presencia de H₂S, de la agresividad del fluido de proceso y del ambiente. La calidad de los materiales utilizados para el elemento sensible, consienten su instalación en presencia de presiones pulsantes y elevada frecuencia. La soldadura TIG entre la caja y la conexión al proceso, robustece el instrumento y garantiza una mejor estanqueidad en caso de llenado con líquido amortizante. El llenado de la caja con líquido amortizante permite amortiguar las oscilaciones de la aguja y reducir el desgaste de las partes en movimiento en presencia de vibraciones y presiones pulsantes. Por otra parte evita la formación de condensación y la entrada de gases corrosivos, que pueden destruir las partes internas.

1.41.1 - Modelo Standard

Normativa de referencia: EN837-1.

Código de seguridad: S3 según EN 837-2.

Escalas: de -1...0 a 0...400 bar; de -30...0 inHg a 0...6000 psi (u otras unidades de medidas equivalentes).

Clase de precisión: 1 según EN 837-1.

Temperatura ambiente: -25...+65 °C.

Temperatura del fluido de proceso: -40...+100 °C.

Presión de trabajo:

100% del V.F.E. para presiones estáticas;

90% V.F.E. para presiones pulsantes.

Sobrepresión: 30% del V.F.E., max. 450 bar (max. 12h.)

Sobrepresión especial (bajo demanda):

60 bar para presiones > 1 ... ≤ 10 bar;

250 bar para presiones > 10 ... ≤ 100 bar;

450 bar para presiones > 100 ... ≤ 400 bar.

Grado de protección: IP 55 según EN 60529/IEC 529.

Muelle tubular: en AISI 316 L.

Líquido de llenado del separador: aceite silicónico.

Partes bañadas: en Hastelloy C276.

Prueba de fugas: Test de helio para detección de fugas, (máx 1x10⁻⁶ mbar x l x s⁻¹).

Caja: en acero inox.

Aro de cierre: a bayoneta, en acero inox.

Tapa posterior: en acero inox.

Visor: en cristal doble estratificado.

Mecanismo: en acero inox con tope de inicio y fondo escala.

Esfera: en aluminio con fondo blanco, graduación y numeración en negro.

Aguja indicadora: ajustable, en aluminio, de color negro.

1.41.2 - Modelo rellenable con líquido

Grado de protección: IP67 según EN 60529/IEC 529.

Resto de características: como el modelo standard.

1.41.3 - Modelo lleno con líquido

Líquido de llenado del manómetro: glicerina 98%, aceite silicónico o fluido fluorado.

Temperatura ambiente:

+15...+65 °C para llenado con glicerina;

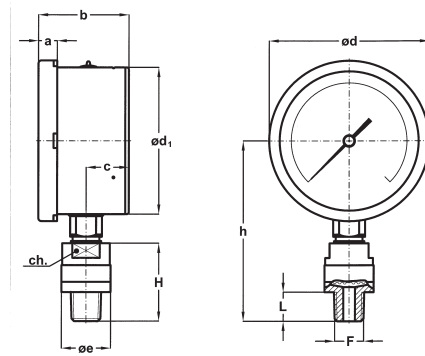
-45...+65 °C para llenado con aceite silicónico;

-60...+65 °C para llenado con fluido fluorado.

Temperatura del fluido de proceso: máx +100 °C.

Grado de protección: IP 67 según EN 60529/IEC 529.

Resto de características: como el modelo standard.



A - RADIAL
para montaje radial.

DN	Escalas	F	a	b	c	ø d	ø d ₁	ø e	h	H	L	ch	Peso (1)
E 100	≤ 10 bar	43M 1/2-14 NPT	13	62,5	29,5	110,6	101	57	123,5	54	20	27	1,11 kg
	> 10 bar							34					
G 150	≤ 10 bar	43M 1/2-14 NPT	15	64	30	161	149,6	57	155,5	54	20	27	1,66 kg
	> 10 bar							34					

dimensiones : mm

(1) para los modelos llenos de líquido añadir 0.33 kg para el DN100 y 0,75 kg para el DN150

OPCIONES

Modelo	standard	rellenable	lleno
2G1 - Ejecución ATEX II 2G c	<i>Para detalles constructivos ver la hoja del catálogo relativo a la ejecución ATEX.</i>		
2D1 - Ejecución ATEX II 2GD c			
C40 - Caja y Aro de cierre en AISI 316L	◆	◆	◆
E75 - Certificación NACE MR0175/ISO 15156-3	◆	◆	◆
P02 - Desengrasado para oxígeno	◆	◆ (1)	◆ (2)
P01 - Preparado para llenado de aceite silicónico / fluido fluorado		◆	
S10 - Lleno de aceite silicónico			◆
F30 - Lleno de fluido fluorado			◆
SPS - Sobrepresión especial	◆	◆	◆
T01 - Tropicalización	◆	◆	◆

(1) bajo demanda, preparados para su llenado con fluido fluorado

(2) bajo demanda, lleno con fluido fluorado

SECUENCIA PARA ENCARGAR

Sección / Modelo / Caja / Montaje / Diámetro / Escalas / Conexión al Proceso / Opciones
1 / 41 / 1 / A / E / 43M / 2G1...2D1
2 / G / C40...T01
3